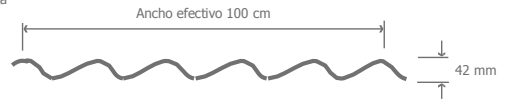


Galvateja

Ternium Galvateja

Calibre	Poder Cubriente (cm)	Peralte (mm)	Presentación
26	100.0	42	P

Galvateja



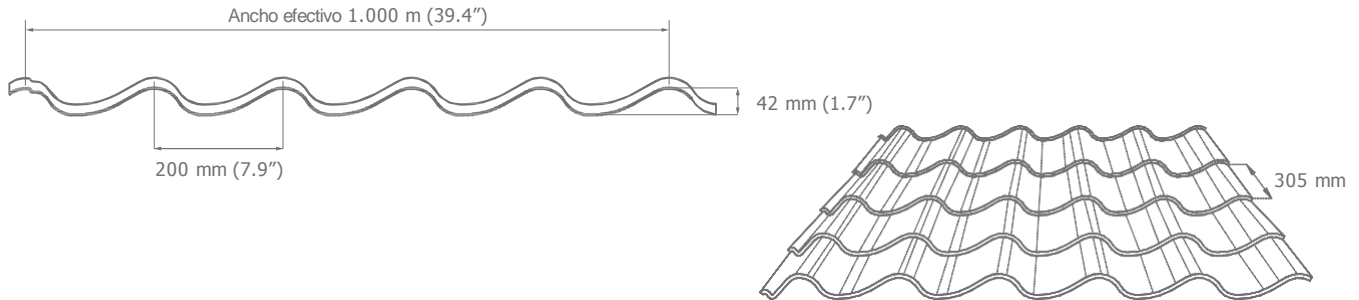
P = Ternium Pintro

Descripción

Teja de acero de apariencia similar a la teja tradicional con alta durabilidad e impermeable, fabricada de lámina de acero galvanizada y pintada.

Características del producto

- Diseño de teja tipo española.
- Pendiente mínima: 25%; pendiente recomendada: 30%
- Puede ser instalado sobre polines de acero, paneles de madera y losa de concreto.
- Longitud disponible: mínimo 2,440 mm (8'), y máximo 6,096 mm (20') en múltiplos de teja de 305 mm.



Color

Rojo Janitzio



El color aquí presentado es aproximado por lo que podrá variar del color del producto.

Para mayor información y/o cotizaciones puede escribirnos a:

contacto@emcsa.com.mx

Este material es únicamente informativo. La información está sujeta a cambios sin previo aviso.